

### Основные требования к конструкторской документации

Комплект КД тестового задания состоит из:

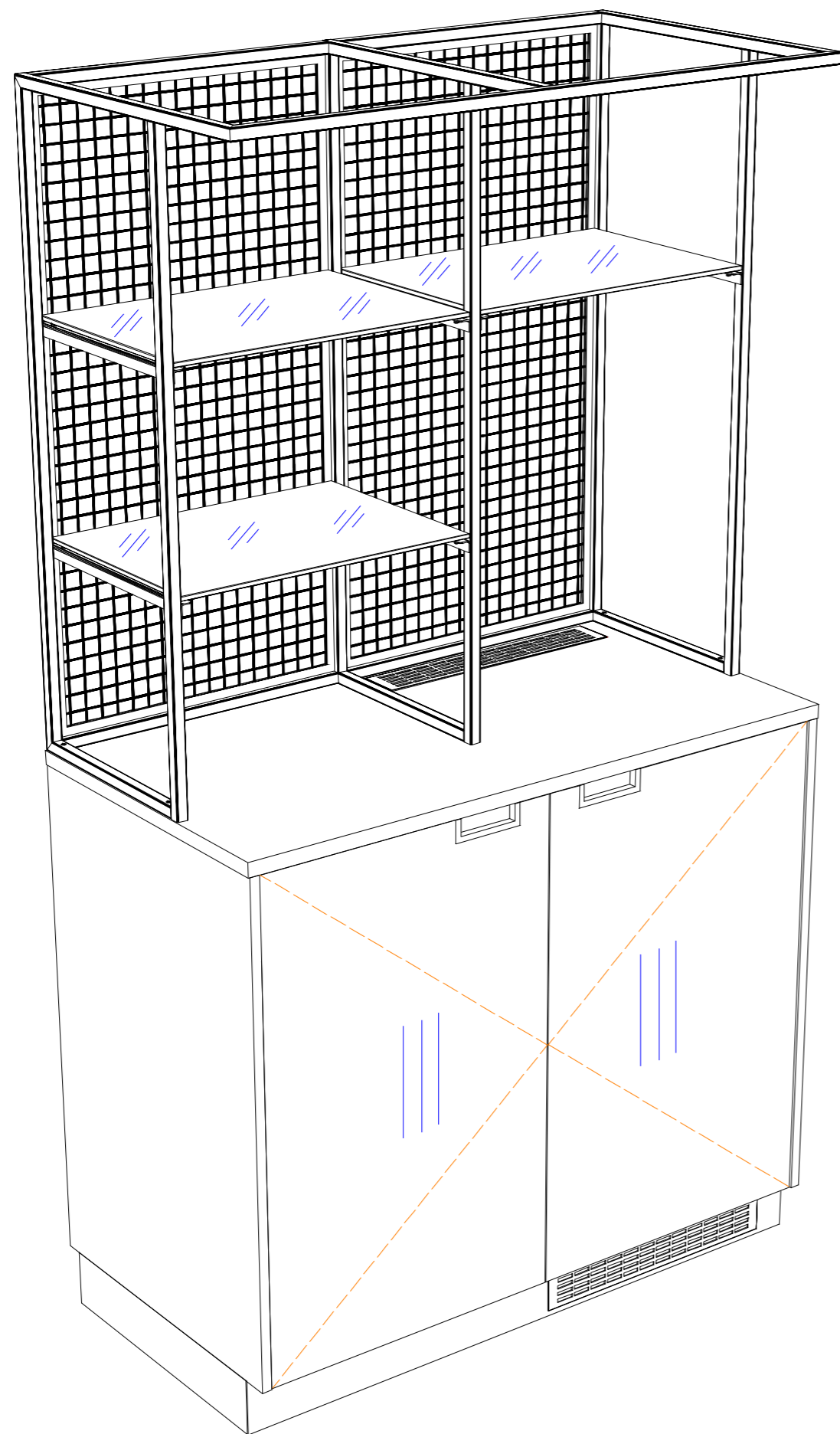
1. Сборочные чертежи и спецификации
2. Чертежи деталей
3. Управляющие программы ЧПУ (предпочтительно)
4. Спецификация фурнитуры

Документация в формате **.pdf**

Сборочные чертежи и чертежи детализовок должны содержать:

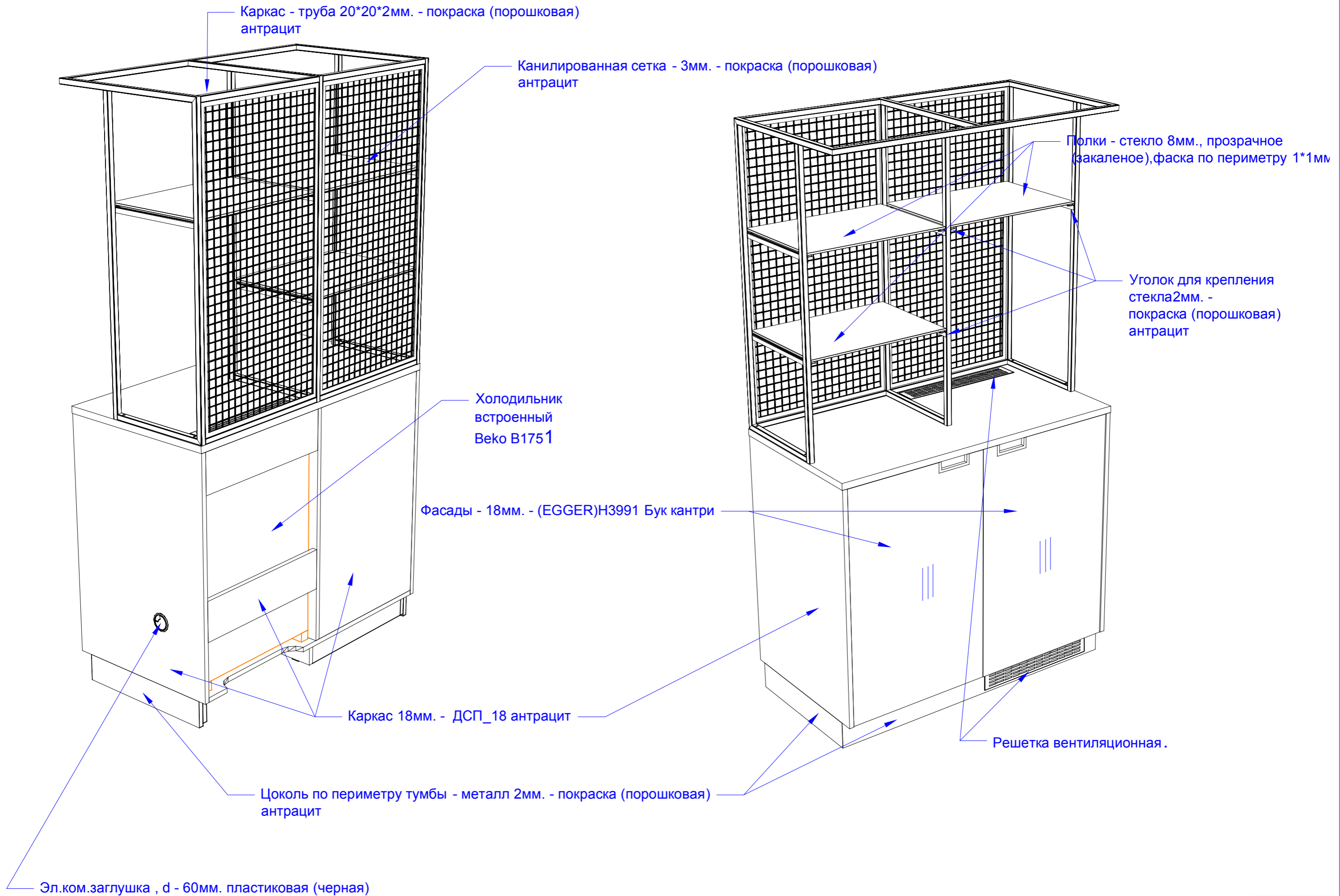
- минимальную, но достаточную информацию: количество изображений видов, разрезов и сечений, выполненных по стандартам ЕСКД с возможным применением условностей и упрощений ; отверстий под крепеж, пазов, выемок и т.д.
- предельные отклонения размеров, геометрических форм и расположений поверхностей
- обозначение лицевой стороны, обработки торца и направление текстуры;
- покрытие поверхности (шпон, покраска);
- штамп ЕСКД

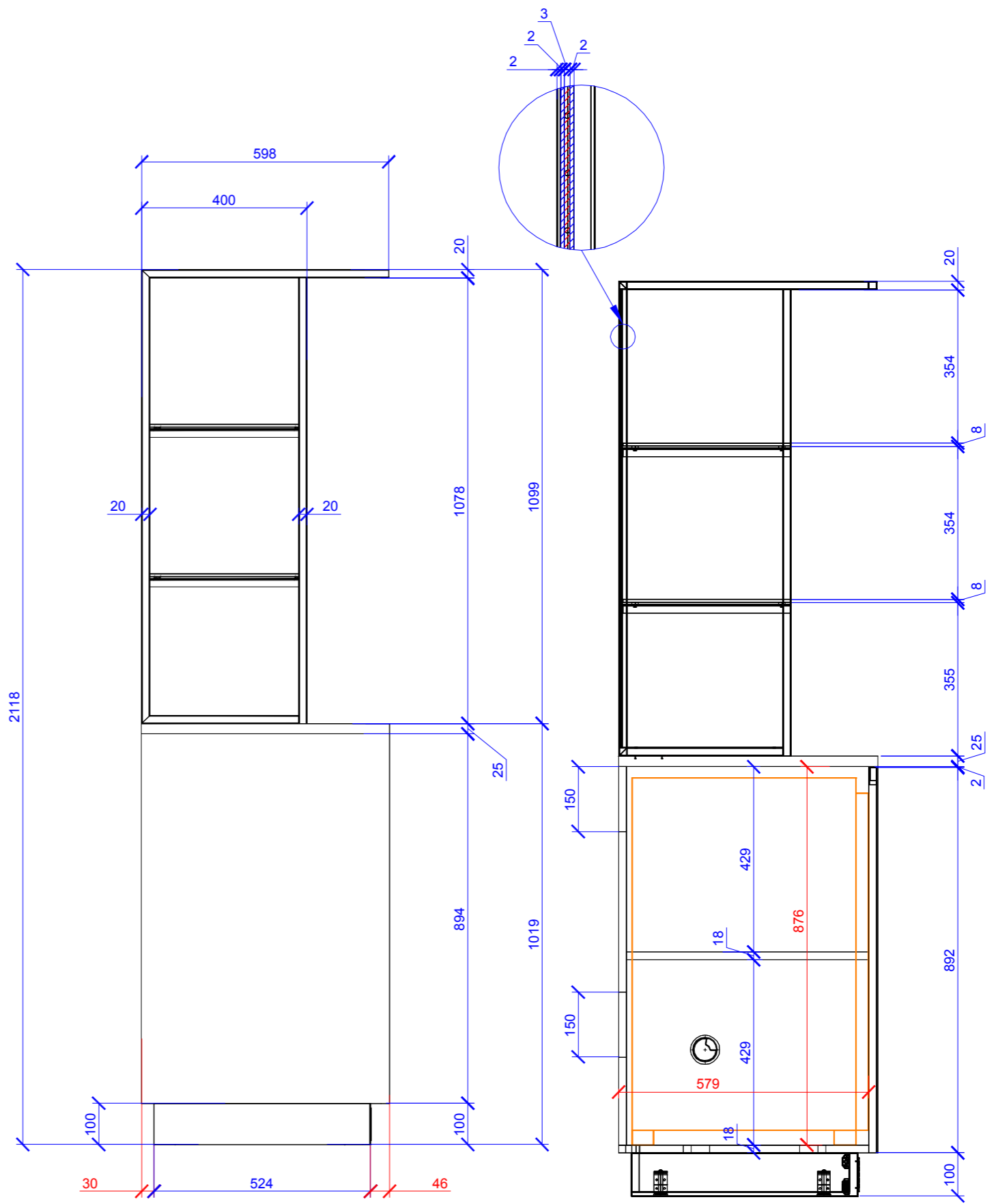
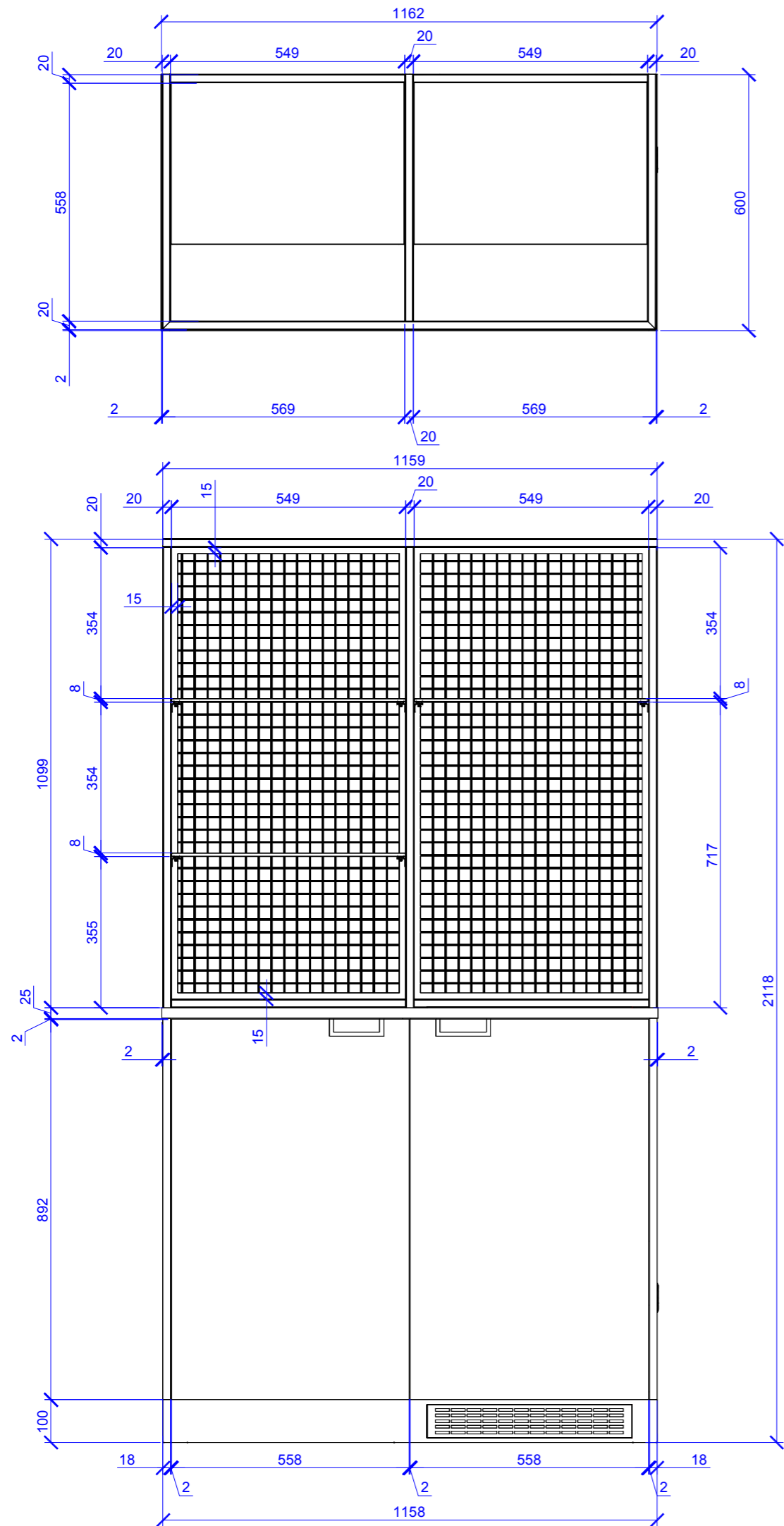
Управляющие программы предоставляются в формате **.mpg** и **.pgm** или **.pgmx**

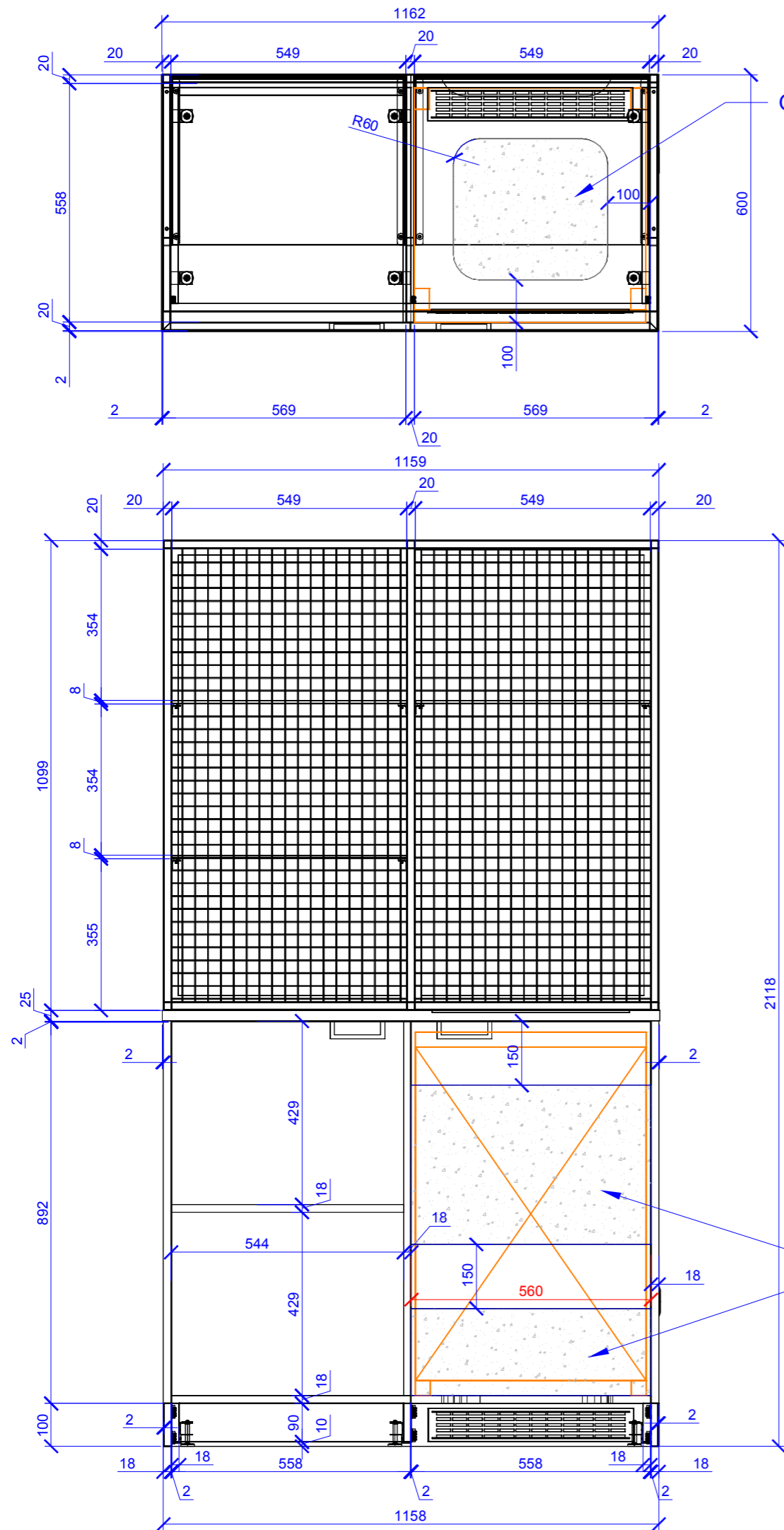


Применяемые материалы и комплектующие

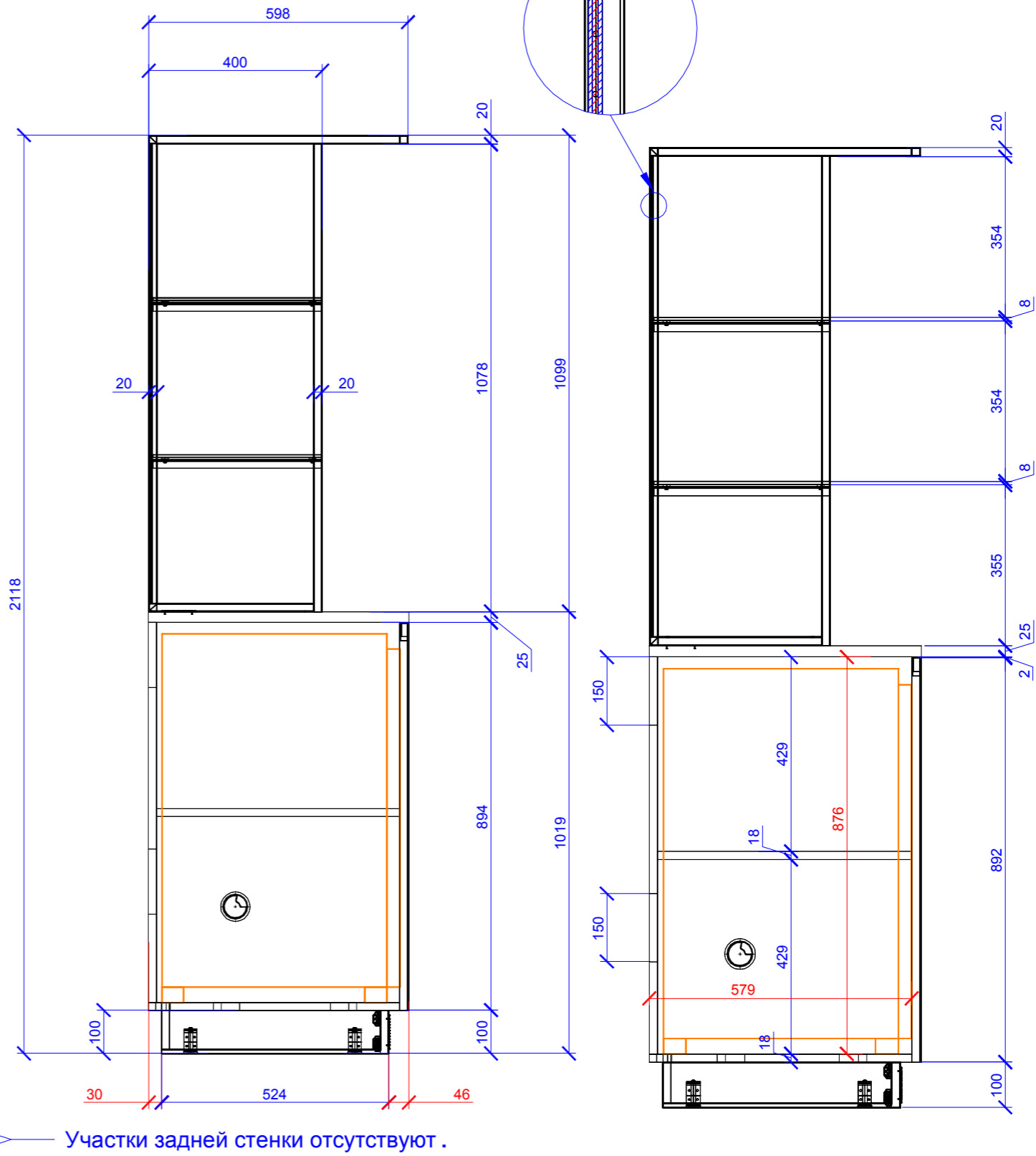
№	Наименование материала (комплектующий)	Характеристика (цвет, толщина, кодировка)	Количество
1	ДСП - 18мм., 25мм. (каркас)	ДСП_18, 25 антрацит	
2	Кромка - 0.45мм.	Кр_26/01-0 антрацит	
3	ДСП - 18мм. (фасады)	18мм. - (EGGER)H3991 Бук кантри, кромка 2мм.	
4	ручки	UN 5008 (межосевое 128) поставщик ВДМ.	2 шт.
5	эл.ком.заглушка	d - 60мм. пластиковая (черная)	1шт.
6	Труба	труба 20*20*2мм. - покраска (порошковая) антрацит	4
7	металл	2мм. - покраска (порошковая) антрацит	
8	Канилированная сетка	3мм. - покраска (порошковая) антрацит	
9	Решетка вентиляционная	по выбору конструктора	2
10	Регулируемые опоры (скрытого монтажа)	по выбору конструктора	6
11	Защелка	(HAFELE) 244.01.113 Двойная роликовая защелка	6
12	Стекло 8мм	прозрачное (закаленное)	3







Отверстие в дне тумбы



Участки задней стенки отсутствуют .

